

### Vor der Verlegung

Eternit floor wird schwimmend auf einen sauberen, trockenen, ebenen sowie zug- und druckfesten Untergrund verlegt (DIN 18356). Die maximal zulässige Unebenheit des Unterbodens darf 2 mm auf 1 m Länge nicht überschreiten, ansonsten muss mit Spachtelmasse ausgeglichen werden. Eternit floor eignet sich ebenso zur vollflächigen Verklebung mit einem empfohlenen wasserfreien Klebstoff Ihres Klebstofflieferanten (z.B. UZIN MK 250, UZIN MK 92, Kleiberit 583.6). Bei einer Belastung des Bodens durch einen Hubwagen oder Ähnliches mit einer Gesamtlast ab 500 kg, muss die Klickverbindung zusätzlich punktuell verleimt werden (D3 Weissleim).

Eternit floor muss vor der Verlegung bei einer Raumtemperatur von 15–25° C und einer relativen Luftfeuchtigkeit von ca. 40–60 %, 48 h im geschlossenen, plangelagerten Paket akklimatisiert werden. Eine PE-Folie wird prinzipiell empfohlen, der Untergrund muss den normativen Vorgaben betreffend Trockenheit entsprechen; Zementestrich max. 2.0 % CM – Anhydritestrich max. 0.5 % CM.

Eternit floor kann auch auf Warmwasser- sowie Elektroflusssbodenheizungen verlegt und eingesetzt werden. Bei Anwendung in nassen Bereichen (z.B. Bad, Küche und Eingangsbereich), wo Gefahr von stehendem Wasser gegeben ist, wird ausdrücklich eine sogenannte Fugendichtmasse empfohlen (z.B. «ClicSeal» oder «Seal & Clic»). Es muss vermieden werden, dass Nässe bzw. konstante Feuchtigkeit auf die Rückseite des Bodens einwirken kann. Die Paneele müssen bei Tageslicht auf ihren einwandfreien Zustand überprüft werden, eventuelle Mängel müssen vor der Verlegung reklamiert werden. Bitte stellen Sie sicher, dass Nut und Feder frei von Spänen oder sonstigen Partikeln sind. Farb- und Strukturunterschiede können materialbedingt auftreten und unterstreichen die Authentizität des Naturbodens. Verarbeiten Sie pro einheitlich sichtbarer Verlegefläche nur Belagsmaterial aus einer Chargen-Lieferung. Um ein ausgewogenes Flächenbild zu erhalten, sind bei der Verlegung Platten aus mehreren Paketen zu mischen.

### Verlegung

Eternit floor kann nach zwei Varianten verlegt werden: Variante 1 mit Eternit floor-Schlagklotz oder Variante 2 ohne Eternit floor-Schlagklotz.

Beginnen Sie mit der Verlegung in der rechten Ecke des Raumes und halten Sie einen Wandabstand, sowie zu allen festen Bauteilen einen Abstand von min. 4–5 mm ein. Auch grössere Flächen können ohne zusätzliche Trennfuge verlegt werden. Achtung: Bauwerkstrennfugen müssen übernommen werden.

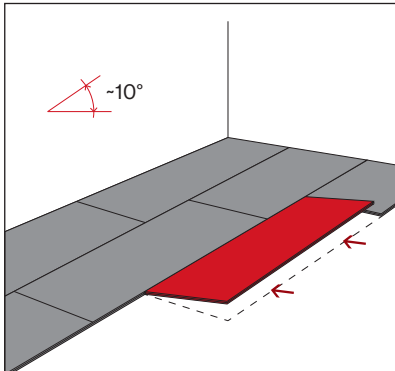
Eternit (Schweiz) AG  
CH-8867 Niederurnen  
+41 55 617 11 11

Eternit (Suisse) SA  
CH-1530 Payerne  
+41 26 662 91 11

info@eternit.ch  
www.eternit.ch

Member of the  
Swisspearl Group

### Variante 1



#### Variante 1 mit Eternit floor-Schlagklotz

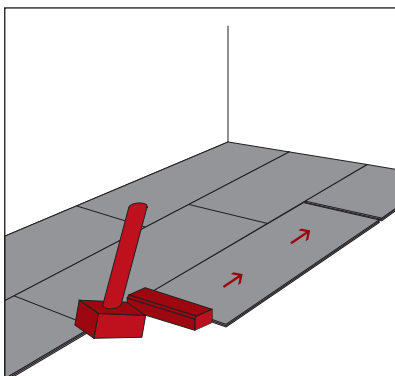
Setzen Sie die Längsseite der Paneele leicht schräg an (ca. 10°) und klicken Sie diese durch Anschieben und Niederdrücken ein. Stirnseitig werden die Paneele mittels Eternit floor-Schlagklotz durch leichtes Klopfen eingeklickt. Hinweis: Setzen Sie den Schlagklotz (mindestens 20 cm lang) immer parallel anliegend an der Feder oder an der unteren Nutwanne und der «Gutkante» an.

Eternit (Schweiz) AG  
CH-8867 Niederurnen  
+41 55 617 11 11

Eternit (Suisse) SA  
CH-1530 Payerne  
+41 26 662 91 11

info@eternit.ch  
www.eternit.ch

Member of the  
Swisspearl Group

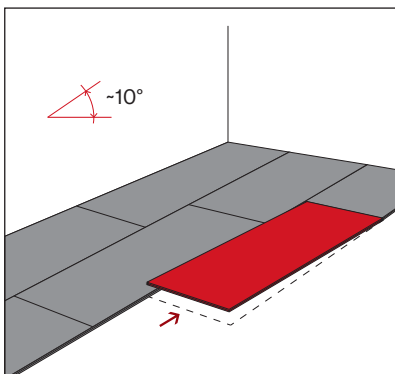


#### Variante 2 ohne Eternit floor-Schlagklotz

Paneele an der Stirnseite leicht anheben (ca. 10°) und mit dem nächsten Paneel an der Stirnseite einklicken. Anschliessend heben Sie die Paneele und die danebenliegenden, bereits eingeklickten Paneele leicht an (max. 10°) und schieben diese bzw. klicken diese Paneele ein.

Verlegen Sie die darauffolgenden Paneele in direkter Verlängerung der ersten. Das Reststück der ersten Reihe wird als erstes Paneel der zweiten Reihe verwendet. Es muss mindestens 30 cm lang sein. Stellen Sie sicher, dass keine Kreuzfuge entsteht. Zum Schneiden der Paneele empfiehlt es sich, eine Handkreissäge oder eine Stichsäge mit einem Hartmetallblatt zu verwenden. Es ist auch möglich, mit einem Cuttermesser die Schnittlinie an der Oberfläche einzuritzen und die Platte zu «knicken».

### Variante 2



#### Reinigung und Pflege

Bitte beachten Sie:

- die Reinigungs- und Pflegeanleitung Eternit floor
- im Eingangsbereich Schmutzschleusen, Sauberlaufzonen vorzusehen

